

1	L
2	N
5	KM1
8	
9	
12	
13	
16	
17	
18	
19	
20	
21	
22	
23	
26	
27	
28	
29	
36	DC24V
37	DC24V
38	DC24V
39	DC24V
48	
49	
50	
51	
52	
53	

- 控制板供电电源220VAC接入
- 接触器火线输出控制
- 手自动无源信号反馈  
断开为手动  
闭合为自动
- KM1故障信号输出  
无源信号输出
- 防火阀信号输入  
(无源信号输入)  
如果没有防火阀, 请将16和17之间短接
- 消防远程信号启动  
(无源信号输入)
- 消防远程信号停止  
(无源信号输入)
- 楼宇无源启停信号  
(无源输入)
- 运行反馈信号输入  
(无源输入)
- 故障反馈信号输入  
(无源输入)
- 消防DC24V  
手动控制盘  
(不区分正负极)
- 消防DC24V联动  
(不区分正负极)
- 备用电源信号公共端(N)
- 备用电源合闸信号(220VAC,L)
- 备用电源有电信号(220VAC,L)
- 主电源信号公共端(N)
- 主电源合闸信号(220VAC,L)
- 主电源有电信号(220VAC,L)

单路单速风机电机控制模块

注: 出厂默认故障只报警不保护  
可在产品菜单更改保护类型设置:  
故障时仅报警不保护: ON  
故障时保护: OFF

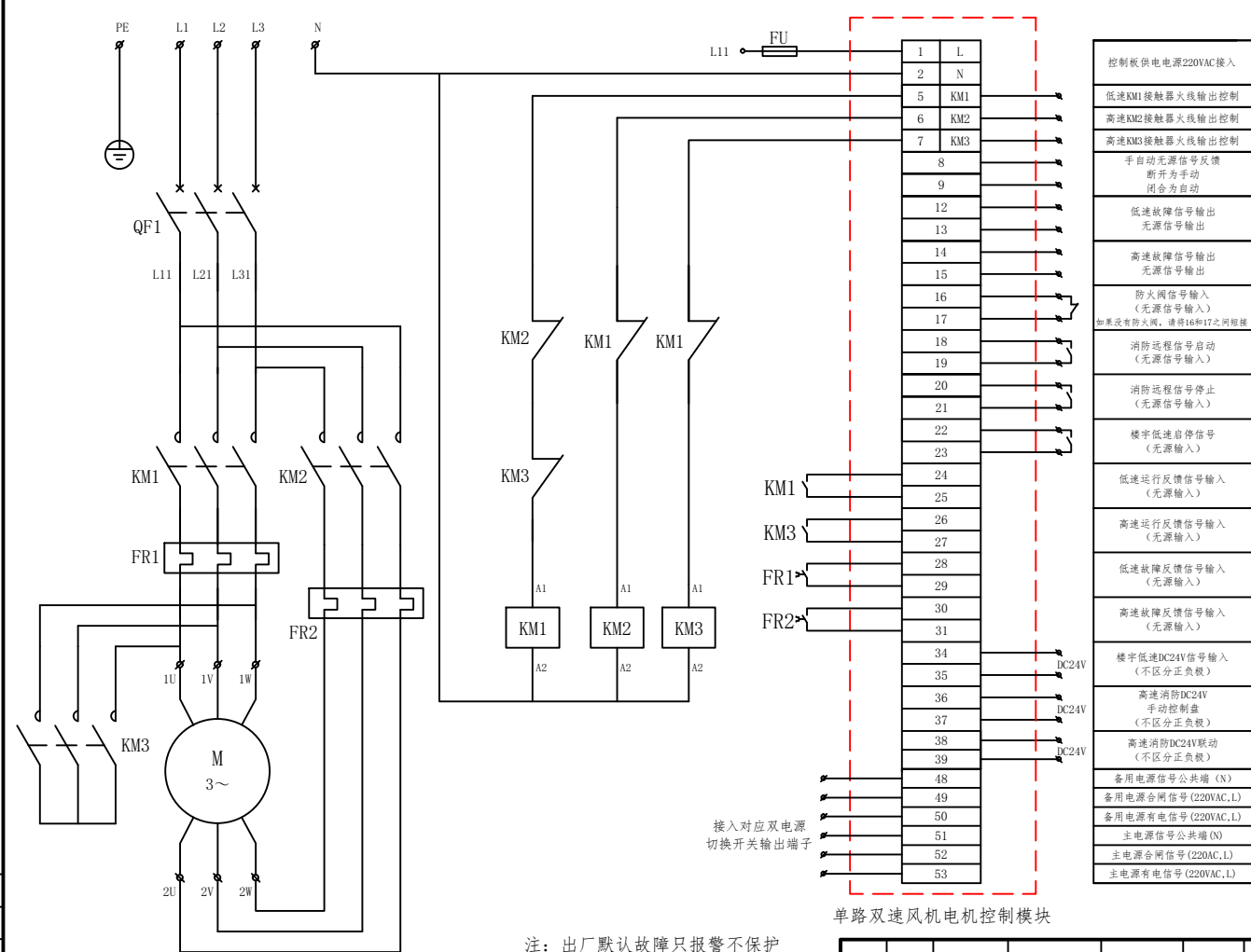
9	绝缘子	SM25	只	2	
8	地线排	3*15	只	1	
7	零线排	3*15	只	1	
6	二次回路端子排	UK-2.5	只	按需求	
5	接线端子排	根据实际电流配	只	1	
4	热继电器	按实际电流配	只	1	
3	交流接触器	按实际功率配	只	1	线圈电压 AC220V
2	空气断路器	按实际功率配	只	1	
1	风机控制器	DFM-11-1	只	1	多普力科技
序号	名称	规格型号	单位	数量	备注

版本号: A

旧底图总号

底图总号

风机单路单速控制电气原理图						无锡多普力科技有限公司		
DFM-11-1								
标记	处数	分区	更改文件号	签名	年、月、日			
设计	胡晓峰		标准化			阶段标记	质量	比例
校对			审定					
审核								
工艺			批准			共 1 张 第 1 张		



注：对于双绕组双速电机，只需要2只接触器控制，这种场合，将低速接触器接至5号端子，高速接触器接至7号端子，6号端子不接线。

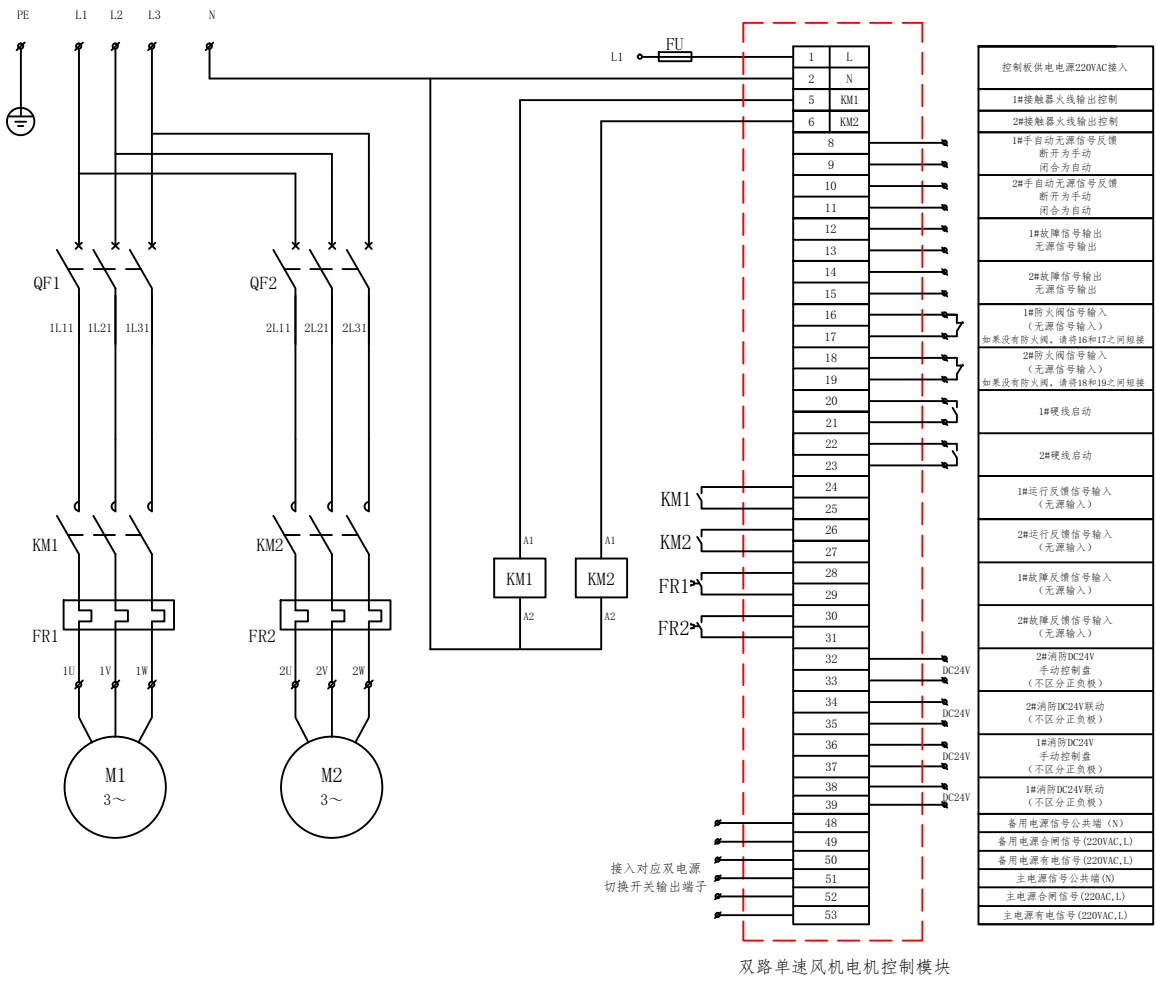
9	绝缘子	SM25	只	2	
8	地线排	3*15	只	1	
7	零线排	3*15	只	1	
6	二次回路端子排	UK-2.5	只	按需求	
5	接线端子排	根据实际电流配	只	1	
4	热继电器	按实际电流配	只	2	
3	交流接触器	按实际功率配	只	3	线圈电压 AC220V
2	空气断路器	按实际功率配	只	1	
1	风机控制器	DFM-12-1	只	1	多普力科技

序号	名称	规格型号	单位	数量	备注

注：出厂默认故障只报警不保护  
可在产品菜单更改保护类型设置：  
故障时仅报警不保护：ON  
故障时保护：OFF

版本号：A  
旧底图总号  
底图总号

						风机单路双速控制电气原理图			无锡多普力科技有限公司		
						DFM-12-1					
标记	处数	分区	更改文件号	签名	年、月、日						
设计	胡晓峰		标准化			阶段标记			质量		比例
校对			审定								
审核											
工艺			批准								
						共 1 张			第 1 张		



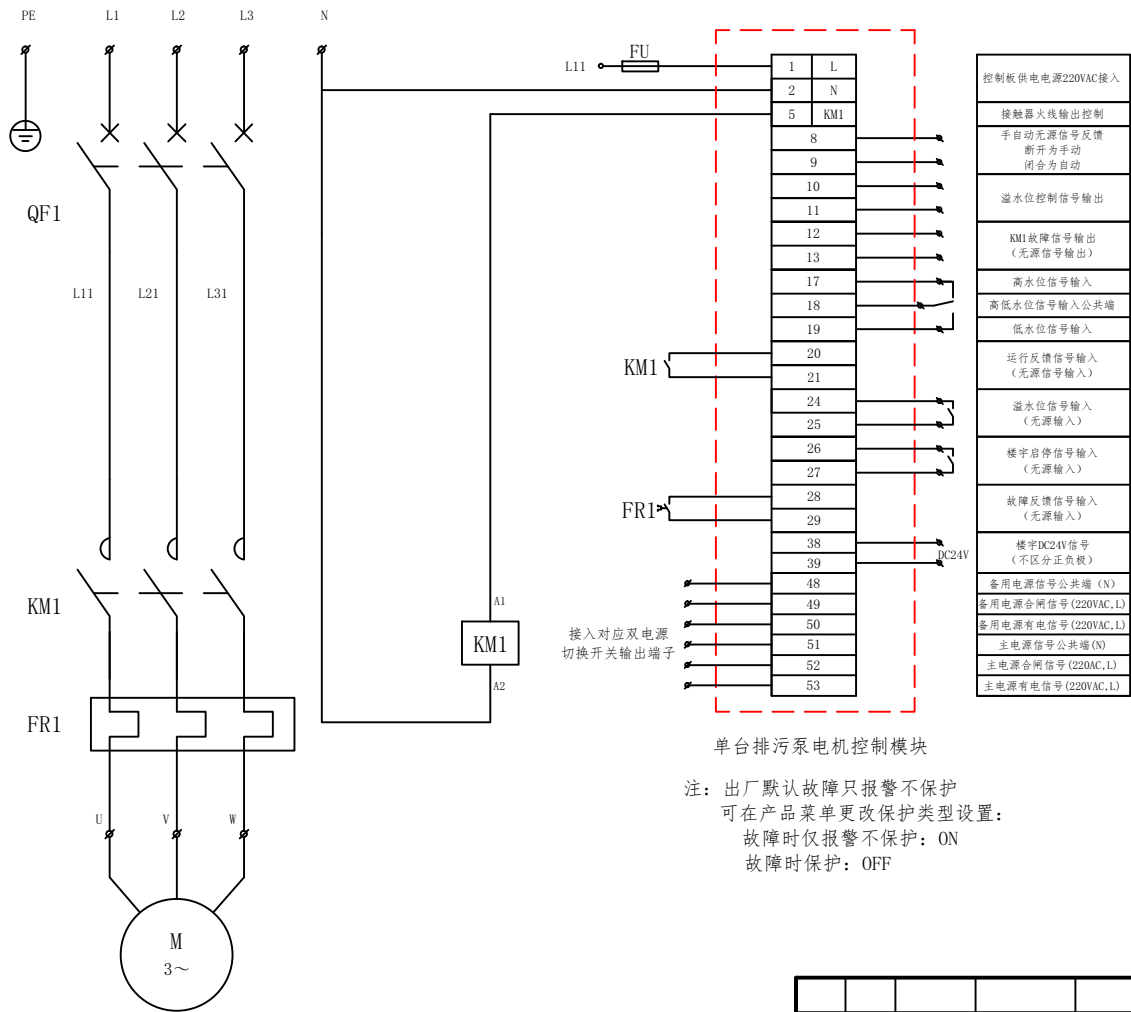
版本号: A

旧底图总号

底图总号

注: 出厂默认故障只报警不保护  
可在产品菜单更改保护类型设置:  
故障时仅报警不保护: ON  
故障时保护: OFF

风机双路单速控制电气原理图						DFM-13-1			无锡多普力科技有限公司		
标记	处数	分区	更改文件号	签名	年、月、日						
设计	胡晓峰		标准化			阶段标记	质量	比例			
校对			审定								
审核											
工艺			批准			共 1 张 第 1 张					



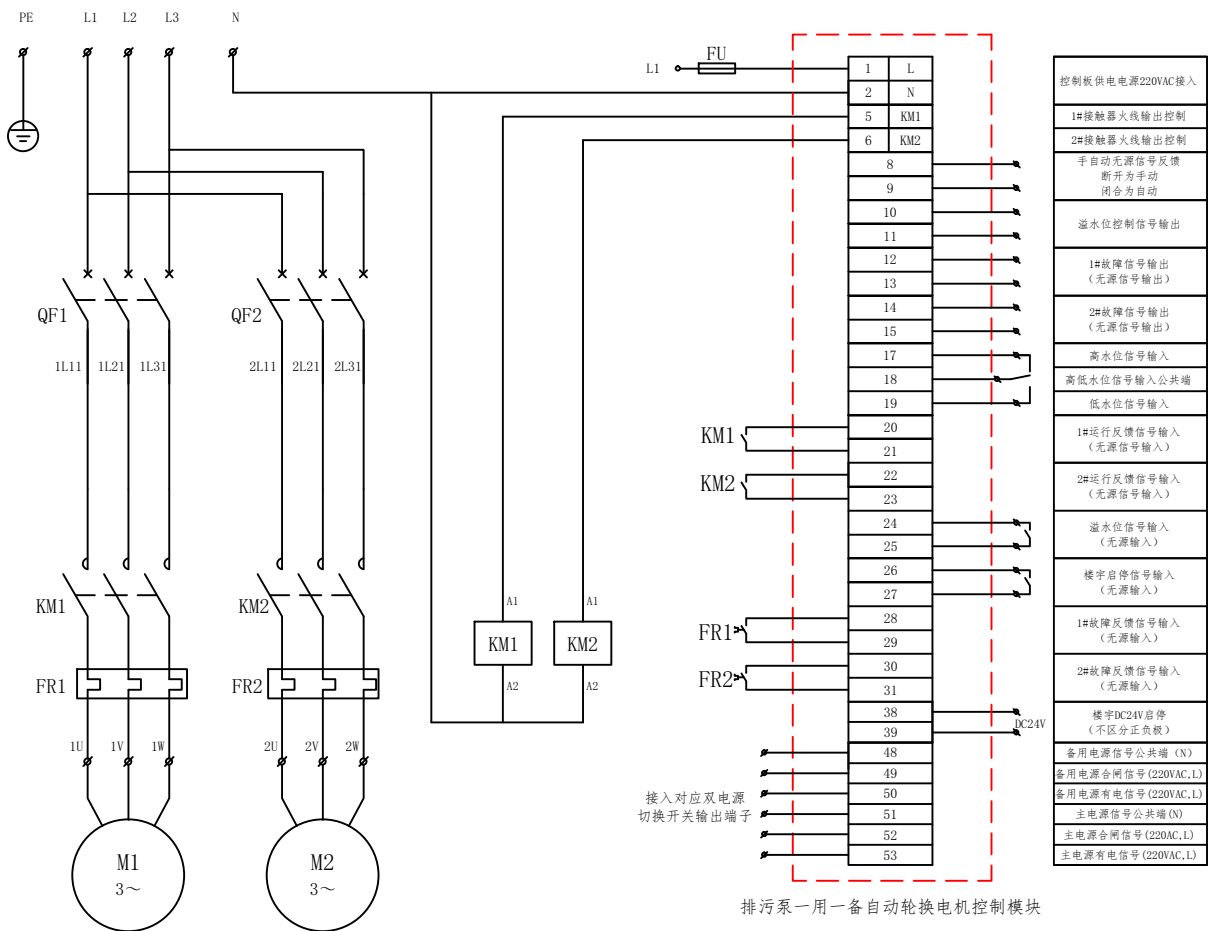
9	绝缘子	SM25	只	2	
8	地线排	3*15	只	1	
7	零线排	3*15	只	1	
6	二次回路端子排	UK-2.5	只	按需求	
5	接线端子排	根据实际电流配	只	1	
4	热继电器	根据实际电流配	只	1	
3	交流接触器	按实际功率配	只	1	线圈电压 AC220V
2	空气断路器	按实际功率配	只	1	
1	水泵控制器	DSM-21-1	只	1	多普力科技
序号	名称	规格型号	单位	数量	备注

版本号：A

旧底图总号

底图总号

						单台排污泵控制电气原理图 DSM-21-1			无锡多普力科技有限公司		
标记	处数	分区	更改文件号	签名	年、月、日						
设计	胡晓峰		标准化			阶段标记	质量	比例			
校对			审定								
审核											
工艺			批准			共 1 张 第 1 张					



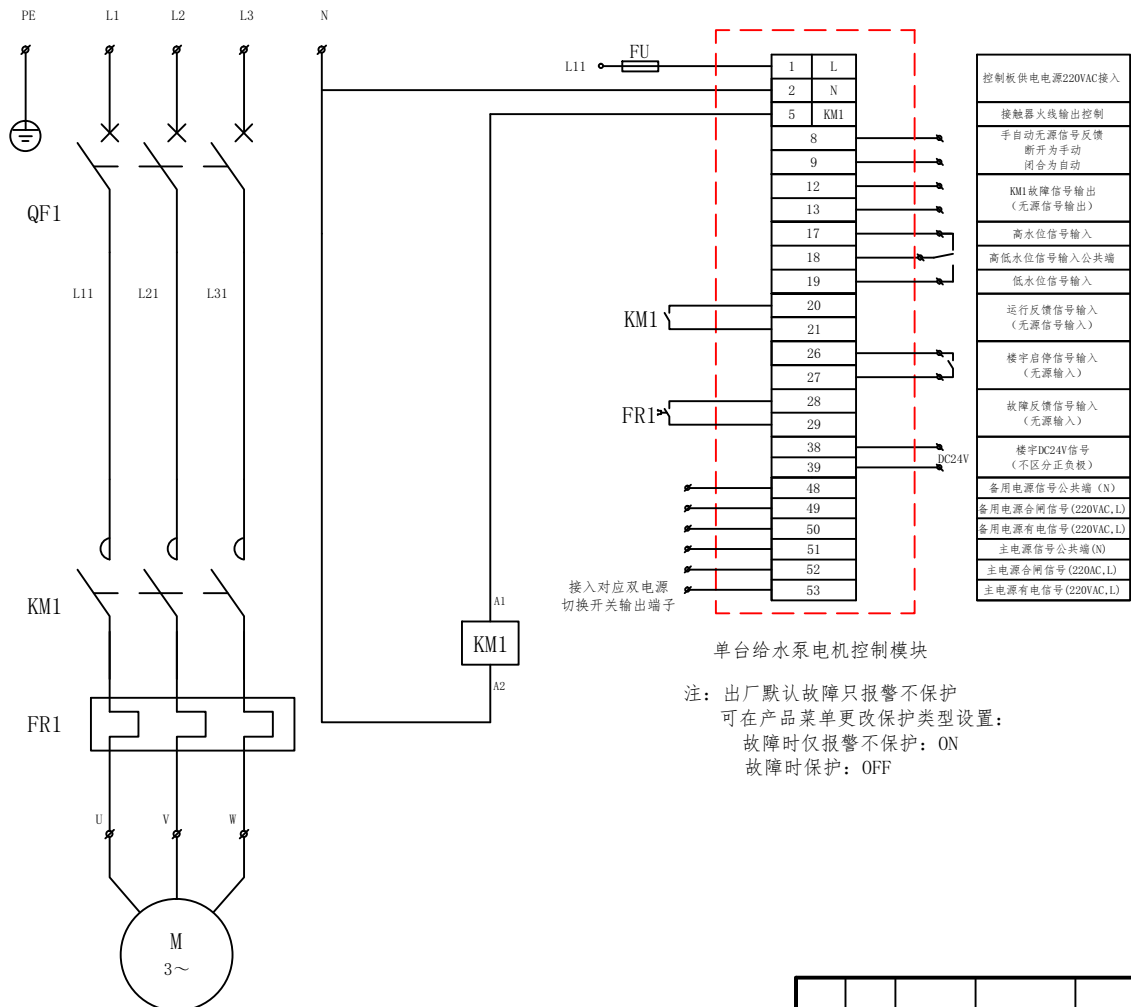
9	绝缘子	SM25	只	2	
8	地线排	3*15	只	1	
7	零线排	3*15	只	1	
6	二次回路端子排	UK-2.5	只	按需求	
5	接线端子排	根据实际电流配	只	2	
4	热继电器	按实际功率配	只	2	多普力科技
3	交流接触器	按实际功率配	只	2	线圈电压 AC220V
2	空气断路器	按实际功率配	只	2	
1	水泵控制器	DSM-21-2	只	1	多普力科技
序号	名称	规格型号	单位	数量	备注

排污泵一用一备自动轮换电机控制模块

注：出厂默认故障只报警不保护  
可在产品菜单更改保护类型设置：  
故障时仅报警不保护：ON  
故障时保护：OFF

						排污泵一用一备自动轮换 控制电气原理图 DSM-21-2			无锡多普力科技有限公司		
标记	处数	分区	更改文件号	签名	年、月、日						
设计	胡晓峰		标准化			阶段标记	质量	比例			
校对			审定								
审核											
工艺			批准			共 1 张 第 1 张					

版本号：A  
旧底图总号  
底图总号



1	L
2	N
5	KM1
8	
9	
12	
13	
17	
18	
19	
20	
21	
26	
27	
28	
29	
38	
39	DC24V
48	
49	
50	
51	
52	
53	

- 控制板供电电源220VAC接入
- 接触器火线输出控制
- 手自动无源信号反馈  
断开为手动  
闭合为自动
- KM1故障信号输出  
(无源信号输出)
- 高水位信号输入
- 高低水位信号输入公共端
- 低水位信号输入
- 运行反馈信号输入  
(无源信号输入)
- 楼宇启停信号输入  
(无源输入)
- 故障反馈信号输入  
(无源输入)
- 楼宇DC24V信号  
(不区分正负极)
- 备用电源信号公共端(N)
- 备用电源合闸信号(220VAC,L)
- 备用电源有电信号(220VAC,L)
- 主电源信号公共端(N)
- 主电源合闸信号(220AC,L)
- 主电源有电信号(220VAC,L)

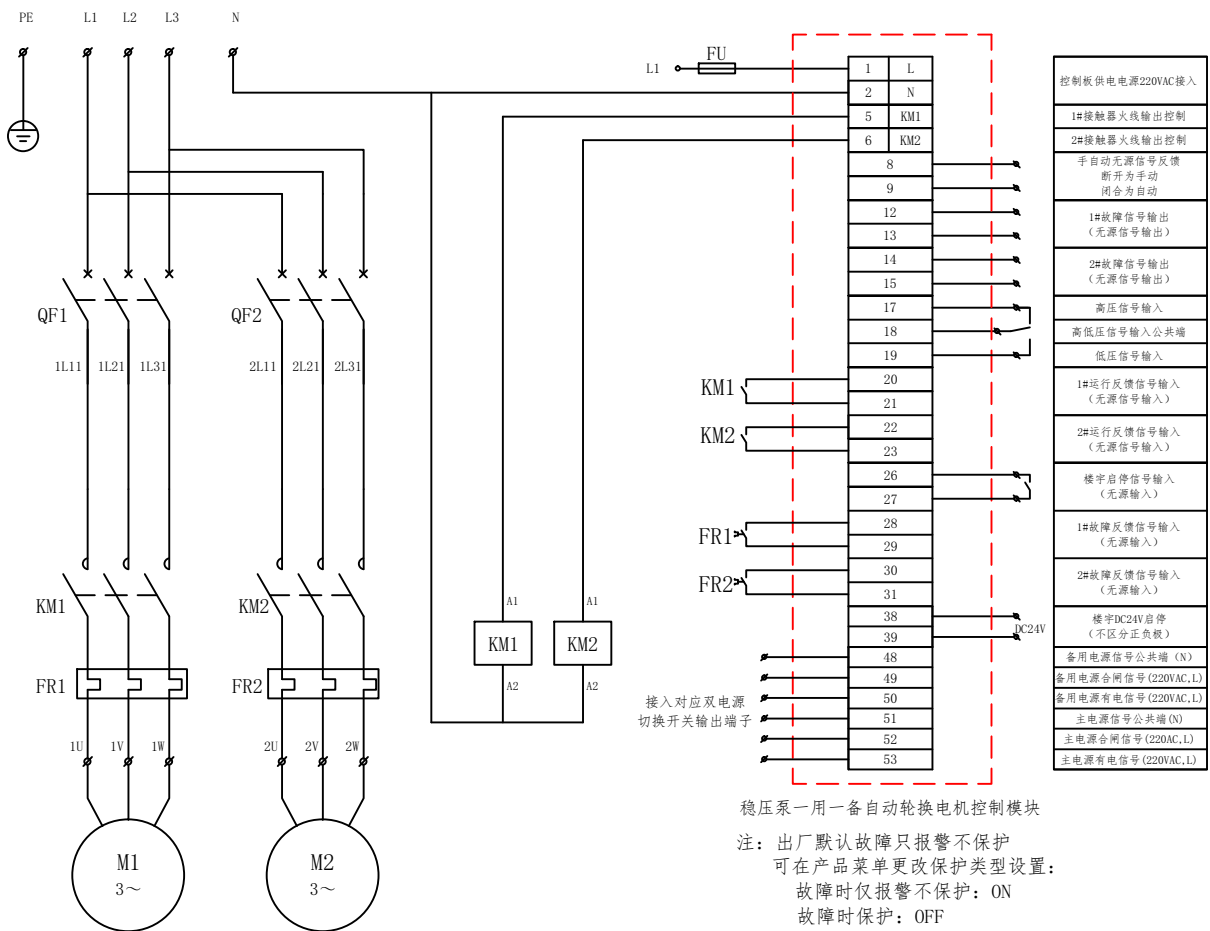
接入对应双电源  
切换开关输出端子

单台给水泵电机控制模块  
注：出厂默认故障只报警不保护  
可在产品菜单更改保护类型设置：  
故障时仅报警不保护：ON  
故障时保护：OFF

9	绝缘子	SM25	只	2	
8	地线排	3*15	只	1	
7	零线排	3*15	只	1	
6	二次回路端子排	UK-2.5	只	按需求	
5	接线端子排	根据实际电流配	只	1	
4	热继电器	根据实际电流配	只	1	
3	交流接触器	按实际功率配	只	1	线圈电压 AC220V
2	空气断路器	按实际功率配	只	1	
1	水泵控制器	DSM-23-1	只	1	多普力科技
序号	名称	规格型号	单位	数量	备注

版本号：A  
旧底图总号  
底图总号

单台给水泵控制电气原理图 DSM-23-1						无锡多普力科技有限公司		
标记	处数	分区	更改文件号	签名	年、月、日			
设计	胡晓峰		标准化			阶段标记	质量	比例
校对			审定					
审核								
工艺			批准			共 1 张 第 1 张		



稳压泵一用一备自动轮换电机控制模块

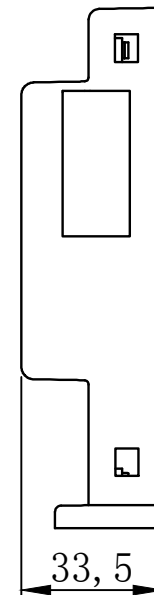
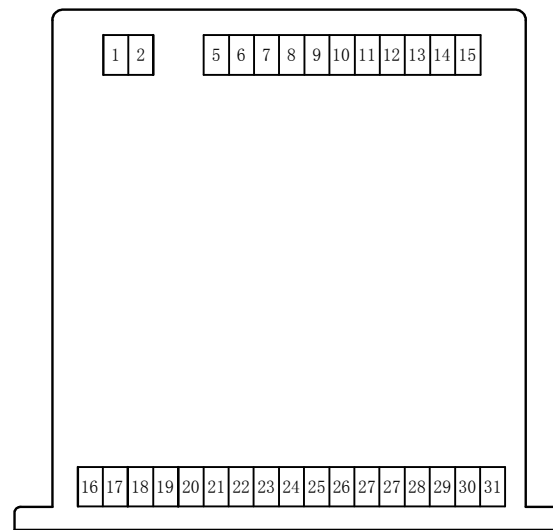
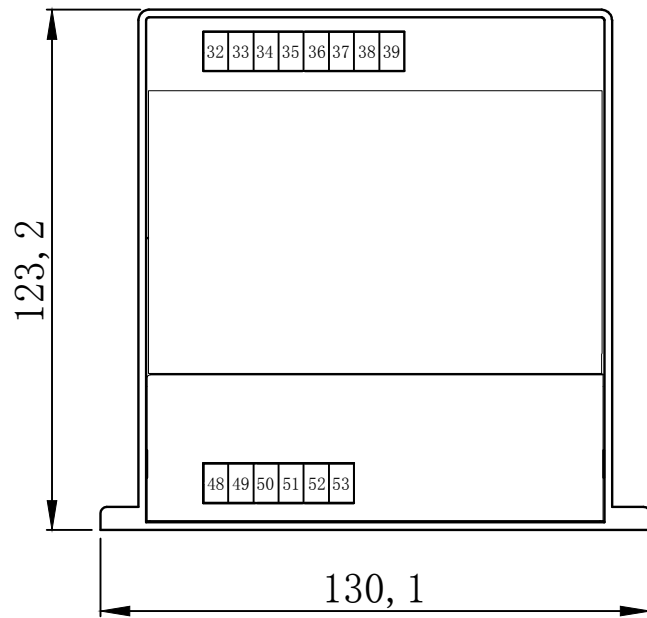
注：出厂默认故障只报警不保护  
可在产品菜单更改保护类型设置：  
故障时仅报警不保护：ON  
故障时保护：OFF

版本号：A

旧底图总号

底图总号

						稳压泵一用一备自动轮换 控制电气原理图 DSM-23-2			无锡多普力科技有限公司		
标记	处数	分区	更改文件号	签名	年、月、日						
设计	胡晓峰		标准化			阶段标记	质量	比例			
校对			审定								
审核											
工艺			批准			共 1 张 第 1 张					



版本号: A

旧底图总号

底图总号

						风机双路单速控制电气原理图 DFM-13-1	无锡多普力科技有限公司		
标记	处数	分区	更改文件号	签名	年、月、日				
设计	胡晓峰		标准化			阶段标记	质量	比例	
校对			审定						
审核									
工艺			批准			共 1 张 第 1 张			